

动力式输送线

Roller Line

动力式辊筒输送线

配备有电机驱动，能够实现多品种共线分流输送，输送稳定，速度可调，低噪音，具有输送量大、结构简单、维修方便、成本低、通用性强等优点。



动力式皮带输送线

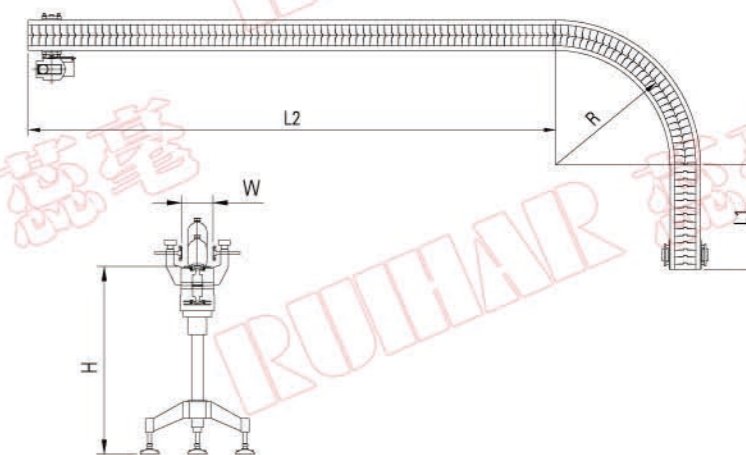
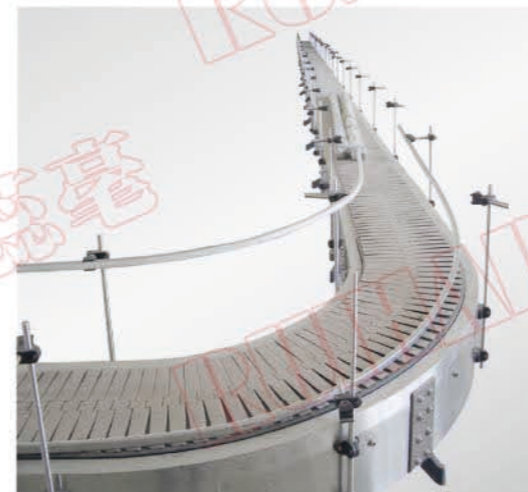
采用优质PVC皮带，货物与皮带接触紧密，输送稳定，且速度可调，价格低廉，低噪音，具有输送量大、结构简单、维修方便、成本低、通用性强等优点，广泛应用于企业车间、仓库、物流配载中心。



Roller Line

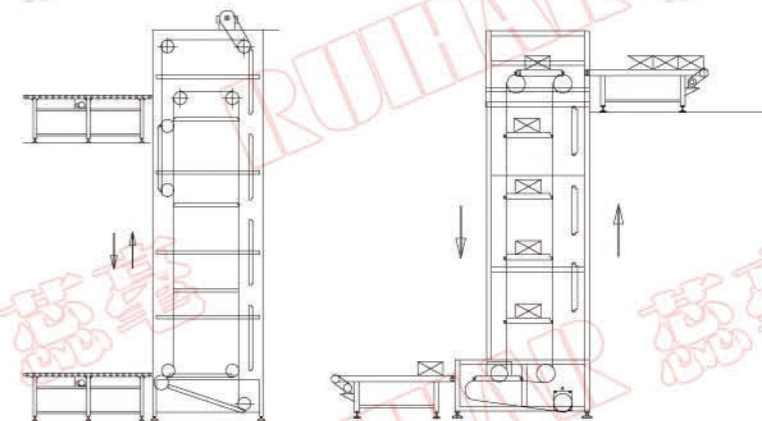
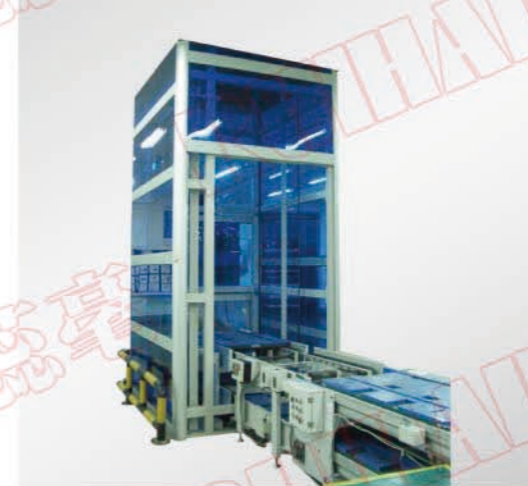
其他类型输送线

板链动力输送线



垂直升降机

连续式垂直升降机，不间断提升或下降。比较适合规则物体的输送，或带托盘的物体



斗提机

运输物体适合小颗粒状物体垂直输送(例：大米，松子等)，采用标准输送链及物料斗。

